


MKT-205 HDPE késtolóvár, egyirányú beépítéssel, fali változatban



Alkalmazás:

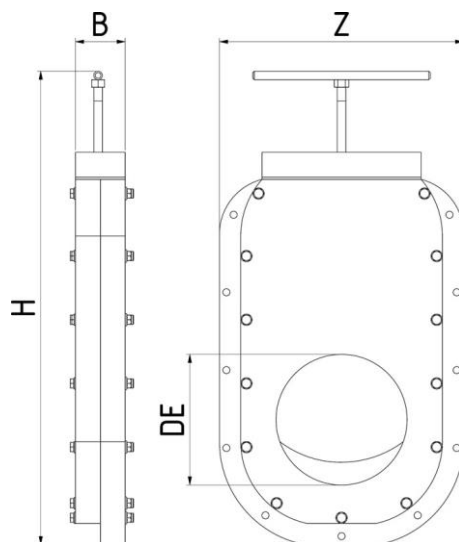
 Szennyvíz, mezőgazdaság

Lapos kivitel függőleges beépítéshez (falra szerelhető). Nyitás/zárásra alkalmas, elsősorban hígrágya, mezőgazdasági, szennyvízkezelési célokra

Anyagminőség:

Fekete, nagy sűrűségű polietilén PE100 test, extrudált lemezek. Fém alkatrészek AISI 316 rozsdamentes acélból.

VMQ 70, tömítés (vörös szilikon) a DIN 7863C szerint.



Cikkszám	DE (mm)	PN	Z (mm)	B (mm)	H (mm)	Súly (kg)
2050000110	110	PN 2 bar	164	58	353/474	2.80
2050000125	125	PN 2 bar	164	58	353/474	2.90
2050000160	160	PN 2 bar	209	58	394/524	3.80
2050000200	200	PN 1 bar	253	58	482/650	5.30
2050000250	250	PN 1 bar	347	58	710/905	10.40
2050000315	315	PN 1 bar	387	58	710/995	10.90

- Kötéltömítés az egész belső profilon.
- Tárgulási dugókkal történő beépítéshez szükséges furatokkal ellátva.
- Kényelmes fogantyúval felszerelve a kézi nyitáshoz.
- Méretellenőrzés és nyomáspróba.
- ISO/IEC 17050-1 szerinti megfelelőségi tanúsítvánnyal ellátva.