

## MFV-114 HDPE csővégcsappantyú hegtoldattal

Alkalmazás:

 Szennyvíz, ipari víz

Szabvány: DIN 19569-4




Csővégre szerelhető visszacsapó szelep csatornarendszerekhez. Nagy sűrűségű polietilénből készült, rozsdamentes acél testtel. Ferde kivitel, meghosszabbított véggel a szereléshez.

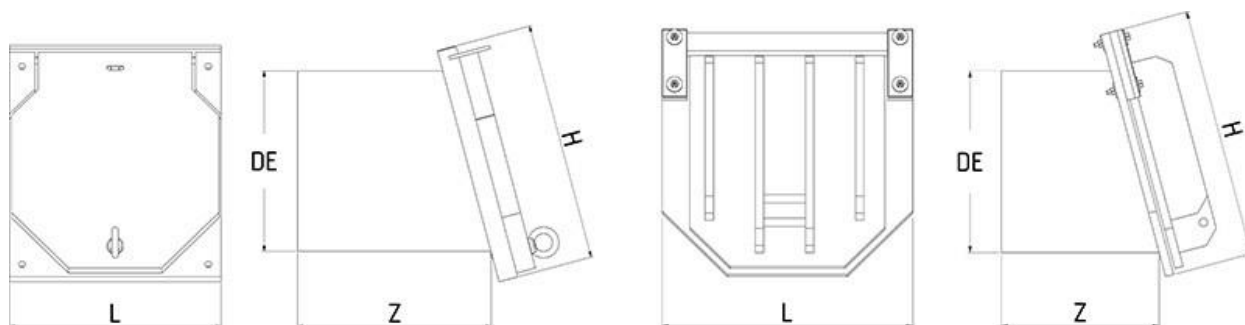
### Anyagminőség:

Fekete, nagy sűrűségű polietilén PE100 test, extrudált lemezek. Fém alkatrészek AISI 316 rozsdamentes acélból.

VMQ 70, tömítés (vörös szilikon) a DIN 7863C szerint.

### Nyomásosztály:

 PN 0,5 bar



Cikkszám	DE (mm)	DN (mm)	L (mm)	H (mm)	Z (mm)	S (mm)	Típus	Súly (kg)
1140000110	110	100	190	220	200	3.40	A	3.00
1140000125	125	100	190	220	200	3.90	A	3.50
1140000140	140	125	240	270	200	4.40	A	4.00
1140000160	160	150	240	270	200	4.90	A	4.50
1140000180	180	150	280	310	200	5.60	A	6.00
1140000200	200	200	280	310	300	6.20	A	6.50
1140000225	225	200	330	360	300	7.00	A	8.00
1140000250	250	250	330	360	300	7.70	A	8.50
1140000280	280	250	395	425	300	8.70	A	10.00
1140000315	315	300	395	425	400	9.70	A	11.00
1140000355	355	300	480	510	400	10.90	A	16.00
1140000400	400	400	480	510	400	12.30	A	17.00
1140000450	450	400	580	610	400	13.80	A	22.00
1140000500	500	500	580	610	500	15.30	A	23.00
1140000560	560	500	900	950	500	17.40	B	102.00
1140000630	630	600	900	950	500	19.30	B	104.00
1140000710	710	700	1000	1050	500	21.80	B	124.00
1140000800	800	800	1100	1150	500	24.50	B	146.00
1140000900	900	900	1200	1250	600	27.60	B	172.00
1140001000	1000	1000	1300	1350	600	30.60	B	200.00
1140001100	1100	1100	1400	1450	600	33.30	B	230.00
1140001200	1200	1200	1500	1550	600	36.70	B	262.00
1140001500	1500	1500	1950	1990	800	0.00	B	334.00

- Átmérő >DN500, megerősített szerkezettel.
- Csővezetékre való felszereléshez csővezetékcsonkkal (SDR33).
- DIN 19569-4 szerinti 4. osztály (veszteség 0,02÷0,05 l/s/m). Kézi nyitású, szemescsavarokkal ellátott csappantyú.
- Méretellenőrzés és nyomáspróba
- Az ISO/IEC 17050-1 szabvány szerinti megfelelőségi tanúsítvánnyal együtt.