

## Gumikompenzátor, karimás PN10/16/25

Modell: RJ-SS-I

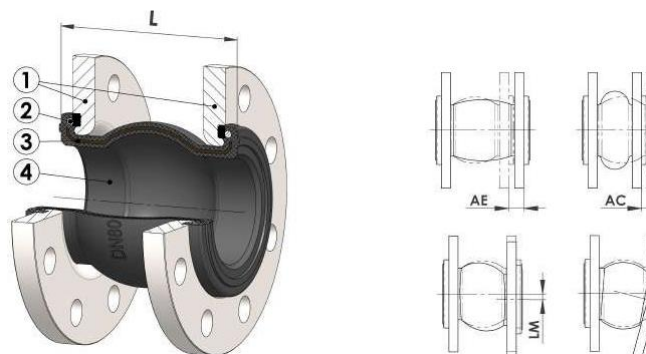
### Alkalmazási területek



Ivóvíz-szennyvíz-ipari víz-nem agresszív folyadékok

### Anyagminőségek

No.	Alkatrészek	Anyagminőség
1	Karima	Szénacél: S235JRG2 (1.0038) EN 10250-2 Rozsdamentes acél: X5CrNi18-10 (1.4301) EN 10088-3
2	Tömítőgyűrű	S235JRG2 (1.0038) EN 10250-2 + NBR EN 681-1
3	Erősítő bordák	Polyamide 6 PA EN ISO 16396-2
4	Gumitest	EPDM EN 681-1/ NBR EN 681-1



### Termék jellemzők

Névleges nyomásosztály: PN10/16/25

Karimás csatlakozás EN1092-2: ISO PN10/16/25 szerint

Közeg hőmérséklet tartomány 0°C...60°C

Nincs szükség karimatömítésekre

Elyeli a hőmérséklet-ingadozások által okozott tágulást és összehúzódást

Elyeli a nyomásingadozásokat és minimalizálja a kórosítást.

### Beépítési méretek

#### Dimensions

Size	L				D			D2			b			n-Ød			Axial Elongation	Axial Compression	Lateral Movement	Angular Deflexion
					PN10	PN16	PN25	PN10	PN16	PN25	PN10	PN16	PN25	PN10	PN16	PN25				
DN32	95	130	150	-	140	140	140	100	100	100	18	18	18	4-Ø18	4-Ø18	4-Ø18	6	9	9	15°
DN40	95	130	150	200	150	150	150	110	110	110	18	18	18	4-Ø18	4-Ø18	4-Ø18	6	10	9	15°
DN50	105	130	150	-	165	165	165	125	125	125	20	20	20	4-Ø18	4-Ø18	4-Ø18	7	10	10	15°
DN65	115	130	150	-	185	185	185	145	145	145	20	20	22	8-Ø18	8-Ø18	8-Ø18	7	13	11	15°
DN80	130	130	150	-	200	200	200	160	160	160	20	20	24	8-Ø18	8-Ø18	8-Ø18	8	15	12	15°
DN100	150	130	150	-	220	220	235	180	180	190	22	22	26	8-Ø18	8-Ø18	8-Ø22	10	19	13	15°
DN125	165	130	150	-	250	250	270	210	210	220	22	22	28	8-Ø18	8-Ø18	8-Ø26	12	19	13	15°
DN150	180	130	150	200	285	285	300	240	240	250	24	24	30	8-Ø22	8-Ø22	8-Ø26	12	20	14	15°
DN200	210	130	150	200	340	340	360	295	295	310	24	26	32	8-Ø22	12-Ø22	12-Ø26	16	25	22	15°
DN250	230	130	150	200	395	405	425	350	355	370	26	29	35	12-Ø22	12-Ø26	12-Ø30	16	25	22	15°
DN300	245	130	150	200	445	460	485	400	410	430	26	32	38	12-Ø22	12-Ø26	16-Ø30	16	25	22	15°
DN350	255	130	150	200	505	-	-	460	-	-	30	-	-	16-Ø22	-	-	16	25	22	15°
DN400	255	130	150	200	565	-	-	515	-	-	32	-	-	16-Ø26	-	-	16	25	22	15°
DN450	255	-	-	200	615	-	-	565	-	-	36	-	-	20-Ø26	-	-	16	25	22	15°
DN500	255	-	-	200	670	-	-	620	-	-	38	-	-	20-Ø26	-	-	16	25	22	15°
DN600	260	-	-	200	780	-	-	725	-	-	42	-	-	20-Ø30	-	-	16	25	22	15°
DN700	260	-	-	-	895	-	-	840	-	-	50	-	-	24-Ø30	-	-	16	25	22	15°
DN800	260	-	-	-	1015	-	-	950	-	-	56	-	-	24-Ø33	-	-	16	25	22	15°
DN900	260	-	-	-	1115	-	-	1050	-	-	62	-	-	28-Ø33	-	-	16	25	22	15°
DN1000	260	-	-	-	1230	-	-	1160	-	-	70	-	-	28-Ø36	-	-	18	26	24	15°
DN1200	260	-	-	-	1455	-	-	1380	-	-	83	-	-	32-Ø39	-	-	18	26	24	15°
DN1400	350	-	-	-	1675	-	-	1590	-	-	Ø	-	-	36-Ø42	-	-	20	25	26	15°
DN1600	350	-	-	-	1915	-	-	1820	-	-	Ø	-	-	40-Ø48	-	-	25	28	30	10°
DN1800	350	-	-	-	2115	-	-	2020	-	-	Ø	-	-	44-Ø48	-	-	25	35	30	10°
DN2000	420	-	-	-	2325	-	-	2230	-	-	Ø	-	-	48-Ø48	-	-	25	35	30	10°
DN2200	420	-	-	-	2550	-	-	2440	-	-	Ø	-	-	52-Ø56	-	-	25	35	30	10°
DN2400	420	-	-	-	2760	-	-	2650	-	-	Ø	-	-	56-Ø56	-	-	25	35	30	10°
DN2600	450	-	-	-	2960	-	-	2850	-	-	Ø	-	-	60-Ø56	-	-	25	35	30	10°
DN2800	450	-	-	-	3180	-	-	3070	-	-	Ø	-	-	64-Ø56	-	-	25	35	30	10°
DN3000	500	-	-	-	3405	-	-	3290	-	-	Ø	-	-	68-Ø62	-	-	25	35	30	10°