

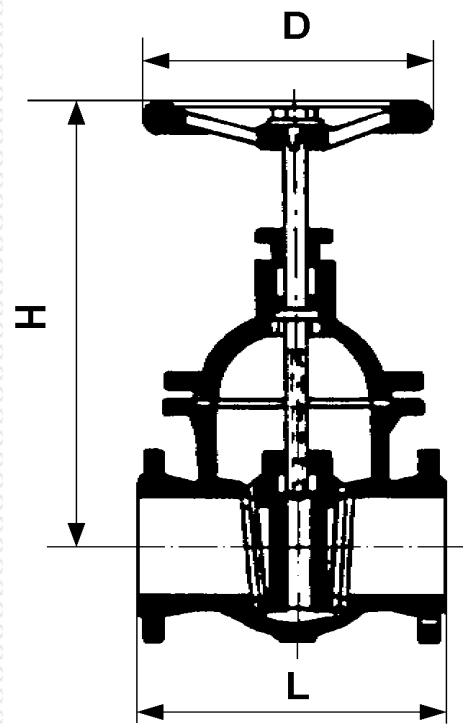
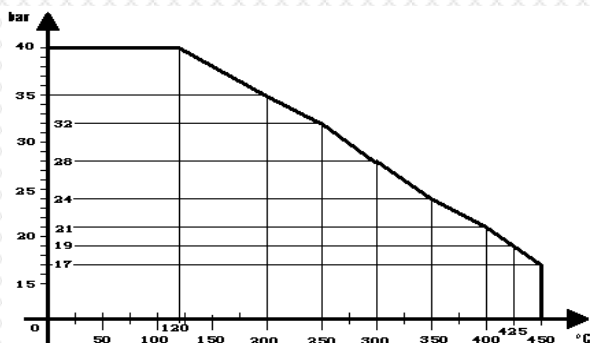
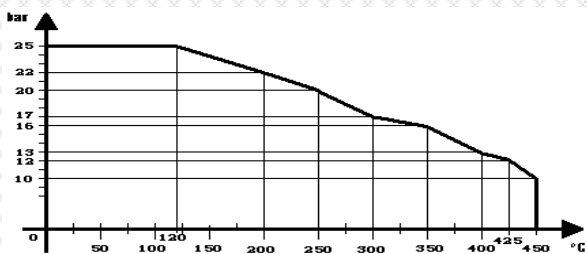
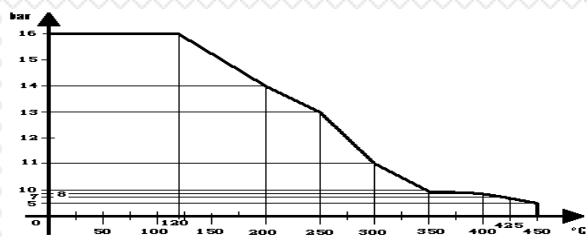
OVÁLISHÁZÚ ÉKTOLOZÁR ACÉLÖNTVÉNYBŐL, BELÜLFEKVŐ ORSÓMENETTEL

6.20

DN 40 - 300
PN 16 - 25 - 40

Alkalmazási terület:

Hideg és melegvízre, telített vízgőzre valamint az alkatrészek anyagára közömbös folyadékokra az alábbi üzemi nyomás - hőfok diagramok szerinti tartományban.



Főbb alkatrészek anyagai

ház, fedél, ék	GS-C 25
orsó, zárógyűrű	saválló

DN	PN 16				PN 25				PN 40			
	L	H	D	kg	L	H	D	kg	L	H	D	kg
40	240	280	160	13	240	280	160	15	240	280	160	15
50	250	295	160	20	250	310	220	23	250	310	220	23
65	270	370	200	27	270	405	250	29	290	405	250	30
80	280	380	200	31	280	420	250	43	310	420	250	45
100	300	410	250	43	300	480	320	55	350	480	320	57
125	325	510	320	76	325	540	320	83	400	540	320	90
150	350	565	320	91	350	575	360	122	450	575	360	128
200	400	620	320	136	400	670	450	161	550	670	450	180
250	450	730	400	212	450	810	450	265	650	810	450	281
300	500	868	450	280	500	868	450	360	750	868	450	380