

WAFER PILLANGÓSZELEP, PTFE KARIMÁK KÖZÉ ÉPÍTHETŐ

5.40

DN 40 – 200
PN 10/16

Alkalmazási terület:

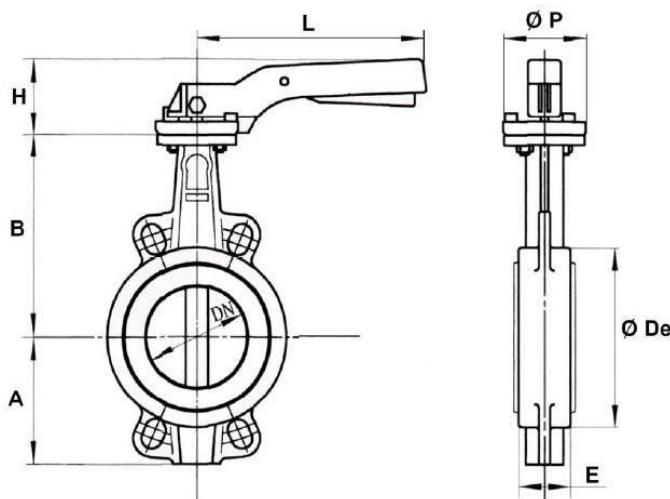
Vegy- és gyógyszeriparban, korrozív anyagokat, vegyszereket szállító csővezetékek elzáró szerelvényeként. De beépíthető forróvízrendszerekbe is.

Beépítési méret: DIN3202 szerint

Üzemi hőmérséklet: (-10) – 180°C

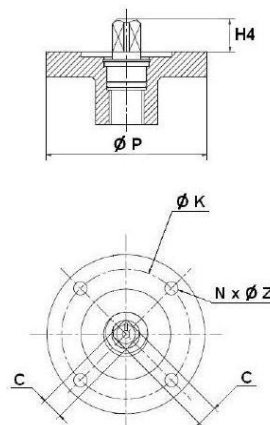
Működtetési módok:

- kézikarral
- kézi csigahajtóművel
- elekromechanikus hajtóművel
- pneumatikus hajtóművel



FŐBB ALKATRÉSZEK ANYAGAI:

Megnevezés	Anyagminőség
Ház	GGG40 – gömbszövetes öntvény
Tányér	AISI 316 – saválló acél
Ülék	PTFE Szilikon alapakolással
Tengely	SS420 – saválló acél
Kézikar	Alumínium
Tengelytömítés	Viton



	A	B	E	H	L	ØP	H4	ØK	NxØZ	C	Súly	Nm
DN 40	61	130	33	32	195	65	32	50	4x7	9X9	1,85	12
DN 50	77	136,5	43	32	195	65	32	50	4X7	9X9	2,53	16
DN 65	87,5	142	46	32	195	65	32	50	4X7	9X9	2,86	28
DN 80	95	158	46	32	195	65	32	50	4X7	9X9	3,16	33
DN 100	107	180	52	32	195	65	32	50	4X7	11X11	4,21	53
DN 125	121,5	192	56	42	278	80	42	70	4X8	14X14	6,67	81
DN 150	144	207	56	42	278	90	42	70	4X8	14X14	7,66	119
DN 200	171	260	60	50	355	125	36	102	4X11	17X17	14,67	194