

GUMIBÉLÉSŰ PILLANGÓSZELEP KARIMÁK KÖZÉ ÉPÍTHETŐ

5.19

Alkalmazási terület:

Univerzális épületgépészeti, vízkezelési pillangószelep, hőközpontok, fűtési melegvízes rendszerekben (hűtés/klíma, víz) történő alkalmazásra.

Beépítési méret: DIN3202 szerint

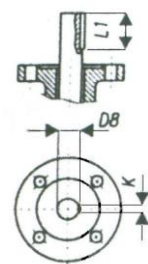
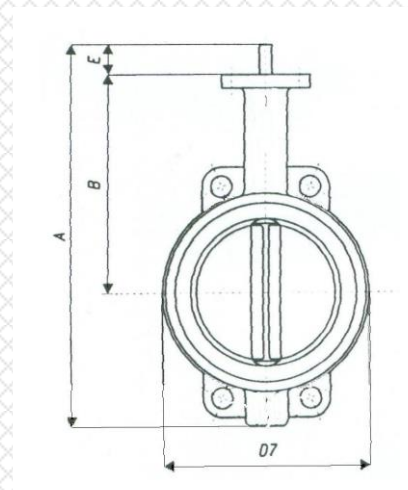
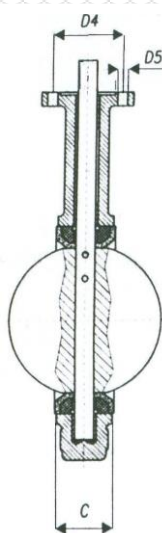
Üzemi hőmérséklet: (-10) + 120°C

Működtetési módok:

- kézikarral
- Csigahajtóművel
- Elektromechanikus hajtóművel
- Pneumatikus hajtóművel

Ivóvíz engedély: KEF-1566-2/2015

DN 50 – 800
PN 10/16



FŐBB ALKATRÉSZEK ANYAGAI:

Megnevezés	Anyagminőség
Ház	GG20 - öntöttvas
Tányér	GGG50, vegyi nikkelezve
Ülék	EPDM
Tengely	SS410 - saválló acél
Kézikar	GG20 - öntöttvas
Tengelytömítés	DN50-300: PTFE DN 350-600: Bronz

	A	B	C	D4	D5	D7	D8	K	E	L1	Súly
DN 50	273	161	43	50	8	100	12,6	3	32	15	3,5 kg
DN 65	296	175	46	50	8	120	12,6	3	32	15	4,3 kg
DN 80	308	181	46	50	8	127	12,6	3	32	15	4,9 kg
DN 100	346	200	52	70	10	156	15,77	5	32	20	5,8 kg
DN 125	372	213	56	70	10	190	18,92	5	32	20	8,3 kg
DN 150	396	226	56	70	10	212	18,92	5	32	20	9,6 kg
DN 200	480	260	60	102	12	268	22,1	5	40	20	14,8 kg
DN 250	540	292	68	102	12	325	28,45	8	40	25	22,8 kg
DN 300	624	337	78	102	12	403	31,6	8	40	25	33,1 kg
DN 350	680	368	78	102	12	436	31,6	8	45	25	44,1 kg
DN 400	760	400	102	140	18	488	33,15	10	51,2	45	55,8 kg
DN 500	905	480	127	140	18	593	41,15	10	64,2	56	135,9 kg
DN 600	1091	562	154	165	22	693	50,65	16	64,2	58	212,3 kg
DN 700	1160	640	165	-	-	895	-	-	-	-	440 kg
DN 800	1265	700	188	-	-	1015	-	-	-	-	498 kg

GUMIBÉLÉSŰ PILLANGÓSZELEP KARIMÁK KÖZÉ ÉPÍTHETŐ

5.20

Alkalmazási terület:

Univerzális alkalmazású pillangószelep, vízre, szennyvízre, hígított olajra, levegőre, illetve a szerelvény anyagaira közömbös folyadékokra.

Beépítési méret: DIN3202 szerint

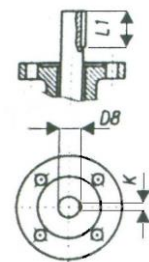
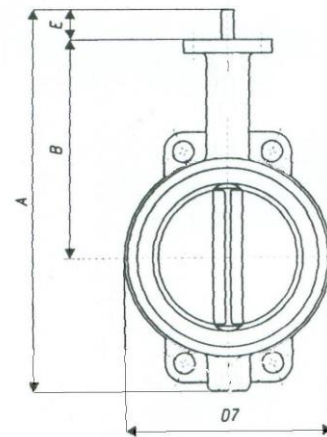
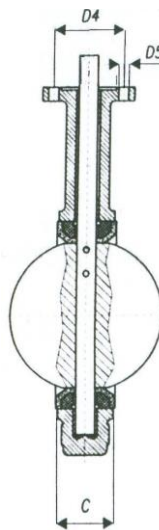
Üzemi hőmérséklet: (-10) – 80°C

Működtetési módok:

- kézikarral
- Csigahajtóművel
- Elektromechanikus hajtóművel
- Pneumatikus hajtóművel

Ivóvíz engedély: KEF-1566-2/2015

DN 50 – 600
PN 10/16



FŐBB ALKATRÉSZEK ANYAGAI:

Megnevezés	Anyagminőség
Ház	GG20 - öntöttvas
Tányér	GGG50, vegyi nikkelezve
Ülék	NBR
Tengely	SS410 – saválló acél
Kézikar	GG20 - öntöttvas
Tengelytömítés	DN50-300: PTFE DN 350-600: Bronz

	A	B	C	D4	D5	D7	D8	K	E	L1	Súly
DN 50	273	161	43	50	8	100	12,6	3	32	15	3,5 kg
DN 65	296	175	46	50	8	120	12,6	3	32	15	4,3 kg
DN 80	308	181	46	50	8	127	12,6	3	32	15	4,9 kg
DN 100	346	200	52	70	10	156	15,77	5	32	20	5,8 kg
DN 125	372	213	56	70	10	190	18,92	5	32	20	8,3 kg
DN 150	396	226	56	70	10	212	18,92	5	32	20	9,6 kg
DN 200	480	260	60	102	12	268	22,1	5	40	20	14,8 kg
DN 250	540	292	68	102	12	325	28,45	8	40	25	22,8 kg
DN 300	624	337	78	102	12	403	31,6	8	40	25	33,1 kg
DN 350	680	368	78	102	12	436	31,6	8	45	25	44,1 kg
DN 400	760	400	102	140	18	488	33,15	10	51,2	45	55,8 kg
DN 500	905	480	127	140	18	593	41,15	10	64,2	56	135,9 kg
DN 600	1091	562	154	165	22	693	50,65	16	64,2	58	212,3 kg

GUMIBÉLÉSŰ PILLANGÓSZELEP KARIMÁK KÖZÉ ÉPÍTHETŐ

5.21

Alkalmazási terület:

Univerzális ipari, vegyipari, épületgépészeti, víz és szennyvízkezelési pillangószelep, hőközpontok, fűtési melegvízes rendszerekben (hűtés/klíma, víz) ivóvízhálózatban történő alkalmazásra.

Beépítési méret: DIN3202 szerint

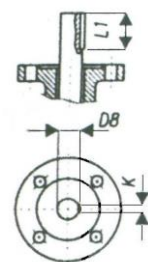
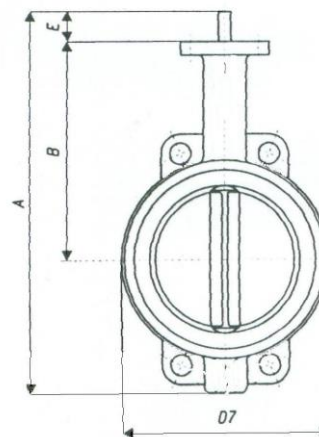
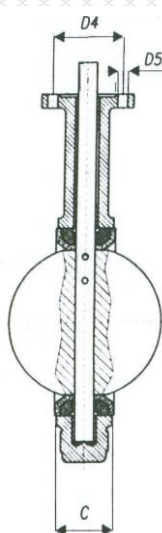
Üzemi hőmérséklet: (-10) – 120°C

Működtetési módok:

- kézikarral
- csigahajtóművel
- elektromechanikus hajtóművel
- pneumatikus hajtóművel

Ivóvíz engedély: KEF-1566-2/2015

DN 50 – 600
PN 10/16



FŐBB ALKATRÉSZEK ANYAGAI:

Megnevezés	Anyagminőség
Ház	GGG50 – gömbszövetes öntvény
Tányér	AISI 316 – saválló acél
Ülék	EPDM
Tengely	SS410 – saválló acél
Kézikar	GG20 – öntöttvas
Tengelytömítés	DN50-300: PTFE DN 350-600: Bronz

	A	B	C	D4	D5	D7	D8	K	E	L1	Súly
DN 50	273	161	43	50	8	100	12,6	3	32	15	3,5 kg
DN 65	296	175	46	50	8	120	12,6	3	32	15	4,3 kg
DN 80	308	181	46	50	8	127	12,6	3	32	15	4,9 kg
DN 100	346	200	52	70	10	156	15,77	5	32	20	5,8 kg
DN 125	372	213	56	70	10	190	18,92	5	32	20	8,3 kg
DN 150	396	226	56	70	10	212	18,92	5	32	20	9,6 kg
DN 200	480	260	60	102	12	268	22,1	5	40	20	14,8 kg
DN 250	540	292	68	102	12	325	28,45	8	40	25	22,8 kg
DN 300	624	337	78	102	12	403	31,6	8	40	25	33,1 kg
DN 350	680	368	78	102	12	436	31,6	8	45	25	44,1 kg
DN 400	760	400	102	140	18	488	33,15	10	51,2	45	55,8 kg
DN 500	905	480	127	140	18	593	41,15	10	64,2	56	135,9 kg
DN 600	1091	562	154	165	22	693	50,65	16	64,2	58	212,3 kg

GUMIBÉLÉSŰ PILLANGÓSZELEP LUG TÍPUS

5.22

DN 50 – 300
PN 16

Alkalmazási terület:

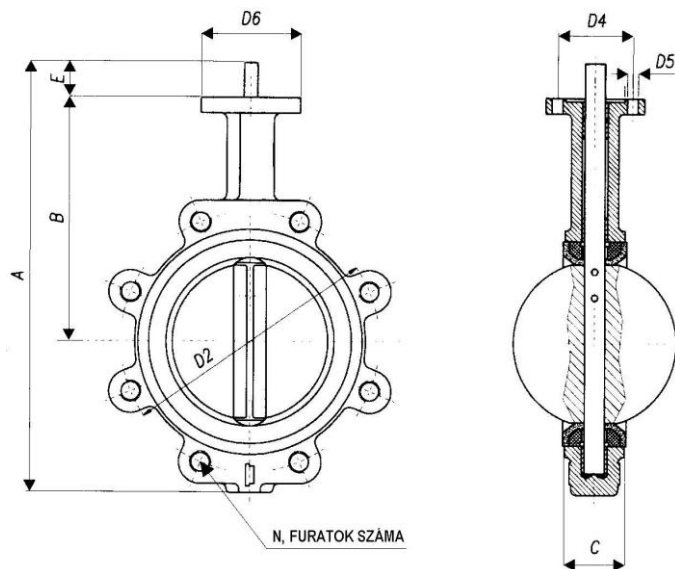
Univerzális alkalmazású pillangószelep, vízre, szennyvízre, hígított olajra, levegőre, illetve a szerelvény anyagaira közömbös folyadékokra.

Beépítési méret: DIN3202 szerint

Üzemi hőmérséklet: (-10) – 80°C

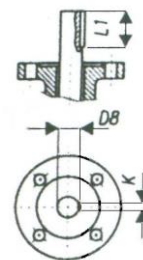
Működtetési módok:

- kézikarral
- Csigahajtóművel
- Elektromechanikus hajtóművel
- Pneumatikus hajtóművel



FŐBB ALKATRÉSZEK ANYAGAI:

Megnevezés	Anyagminőség
Ház	GG20 - öntöttvas
Tányér	GGG50, vegyi nikkelezve
Ülék	NBR
Tengely	SS410 - saválló acél
Kézikar	GG20 - öntöttvas
Tengelytömítés	DN50-300: PTFE



	A	B	C	D4	D5	D2	N	D8	K	E	L1	Súly
DN 50	273	161	43	50	8	125	4	12,6	3	32	15	3,7 kg
DN 65	296	175	46	50	8	145	4	12,6	3	32	15	4,1 kg
DN 80	308	181	46	50	8	160	8	12,6	3	32	15	4,7 kg
DN 100	346	200	52	70	10	180	8	15,77	5	32	20	9,0 kg
DN 125	372	213	56	70	10	210	8	18,92	5	32	20	10,9 kg
DN 150	396	226	56	70	10	240	8	18,92	5	32	20	14,2 kg
DN 200	480	260	60	102	12	295	12	22,1	5	40	20	18,2 kg
DN 250	540	292	68	102	12	355	12	28,45	8	40	25	26,8 kg
DN 300	624	337	78	102	12	410	12	31,6	8	40	25	39,5 kg

GUMIBÉLÉSŰ PILLANGÓSZELEP LUG TÍPUS

5.23

DN 50 – 300
PN 16

Alkalmazási terület:

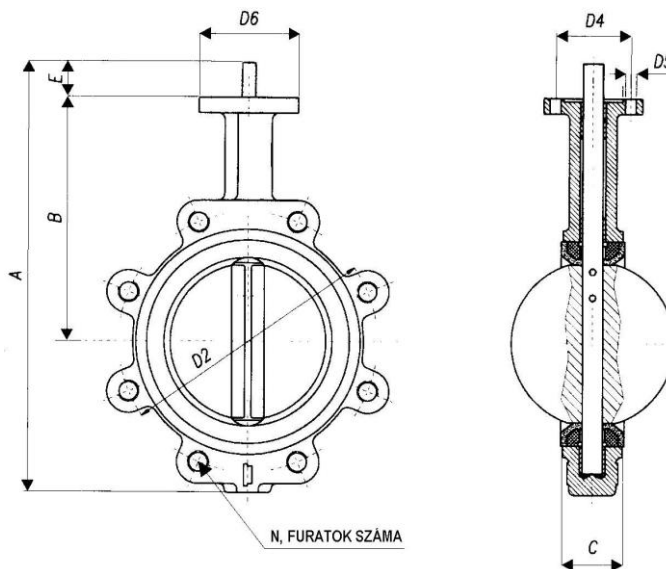
Univerzális alkalmazású pillangószelep, hideg és melegvízre, ivóvízre, szennyvízre, levegőre, illetve a szerelvény anyagaira közömbös folyadékokra.

Beépítési méret: DIN3202 szerint

Üzemi hőmérséklet: (-10) – 120°C

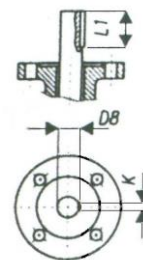
Működtetési módok:

- kézikarral
- Csigahajtóművel
- Elektromechanikus hajtóművel
- Pneumatikus hajtóművel



FŐBB ALKATRÉSZEK ANYAGAI:

Megnevezés	Anyagminőség
Ház	GGG50 – gömbszabványos öntvény
Tányér	AISI316 saválló acél
Ülék	EPDM
Tengely	SS410 – saválló acél
Kézikar	GG25 - öntöttvas
Tengelytömítés	DN50-300: PTFE



	A	B	C	D4	D5	D2	N	D8	K	E	L1	Súly
DN 50	273	161	43	50	8	125	4	12,6	3	32	15	3,7 kg
DN 65	296	175	46	50	8	145	4	12,6	3	32	15	4,1 kg
DN 80	308	181	46	50	8	160	8	12,6	3	32	15	4,7 kg
DN 100	346	200	52	70	10	180	8	15,77	5	32	20	9,0 kg
DN 125	372	213	56	70	10	210	8	18,92	5	32	20	10,9 kg
DN 150	396	226	56	70	10	240	8	18,92	5	32	20	14,2 kg
DN 200	480	260	60	102	12	295	12	22,1	5	40	20	18,2 kg
DN 250	540	292	68	102	12	355	12	28,45	8	40	25	26,8 kg
DN 300	624	337	78	102	12	410	12	31,6	8	40	25	39,5 kg